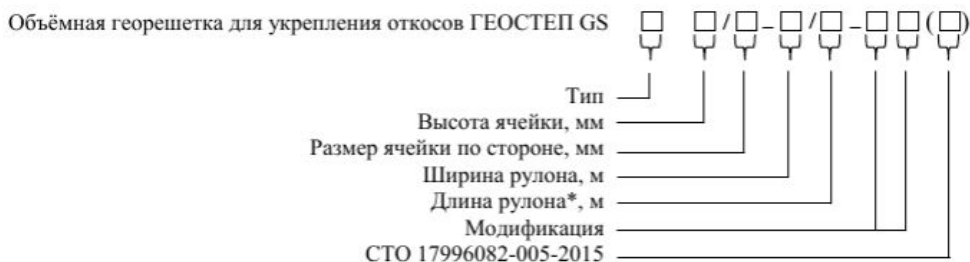


## Объёмная георешетка для укрепления откосов ГЕОСТЕП®

Ширина рулона 3,2м

Объёмная георешетка для укрепления откосов ГЕОСТЕП® (далее ГЕОСТЕП®) выпускается из полимерного листа с поперечными разрезами, который после растяжения образует объёмную конструкцию. Для облегчения транспортировки и складирования ГЕОСТЕП® поставляется к месту установки в виде рулонов.

ГЕОСТЕП® обозначается в соответствии с нижеприведенной схемой:



\* Указывается только для нестандартных рулонов (см. таб.3).

Модификации объемной георешетки ГЕОСТЕП® обозначаются символами:

- P – перфорированная (при наличии);

- цветное исполнение\*\*:

а) S – цветная (песчаного цвета);

б) Gr – цветная (зеленого цвета);

в) Gy – цветная (серого цвета);

г) Ye – цветная (желтого цвета);

\*\* При отсутствии условного обозначения цвета, георешетка выпускается чёрной.

Примеры записи продукции в других документах и при заказе:

а) Объёмная георешетка для укрепления откосов ГЕОСТЕП GS тип С 100/220\_3,2\_P (СТО 17996082-005-2015).

Высота ячейки – 100 мм; размер ячейки по стороне 220 мм; ширина рулона 3,2м, длина рулона стандартная – 25м, перфорированная, цвет георешетки - чёрный.

б) Объемная георешетка для укрепления откосов ГЕОСТЕП GS тип E 100/220\_3,2/90\_P Gr (СТО 17996082-005-2015).

Высота ячейки – 100 мм; размер ячейки по стороне 220 мм; нестандартный рулон: ширина рулона – 3,2 м; длина рулона – 90 м; перфорированная; зеленого цвета.

**Таблица 1. Технические характеристики ГЕОСТЕП®:**

№ п/п	Наименование показателя	Тип А	Тип С	Тип Е
1	Высота ячейки (h), мм, ±10%	75,100,150		
2	Толщина листа, мм, ±10%	1,35	1,5	1,5
3	Перфорация, %, не более	15		
4	Максимальная нагрузка при растяжении неперфорированной полосы ( $F_{pm}$ ), кН/м, не менее	14	18	22
5	Максимальная нагрузка при растяжении перфорированной полосы, кН/м, не менее	0,6 $F_{pm}$		
6	Относительное удлинение при максимальной нагрузке, %, не более	35		
7	Максимальная нагрузка «шейки», кН/м, не менее	10	18	25

**Таблица 2. Требования к размерам ячеек ГЕОСТЕП®:**

Параметры	Значение									
Высота ячейки (h), мм, ± 10%	75, 100, 150, 200									
Размер ячейки по стороне (a), мм, ± 10%	150	165	172	178	200	210	220	250	330	356
Фактический размер ячейки по диагонали (b), мм, ± 10%	200	225	235	240	300	307	314	357	468	522
Фактический размер ячейки по диагонали (c), мм, ± 10%	200	207	216	227	267	276	285	324	415	445

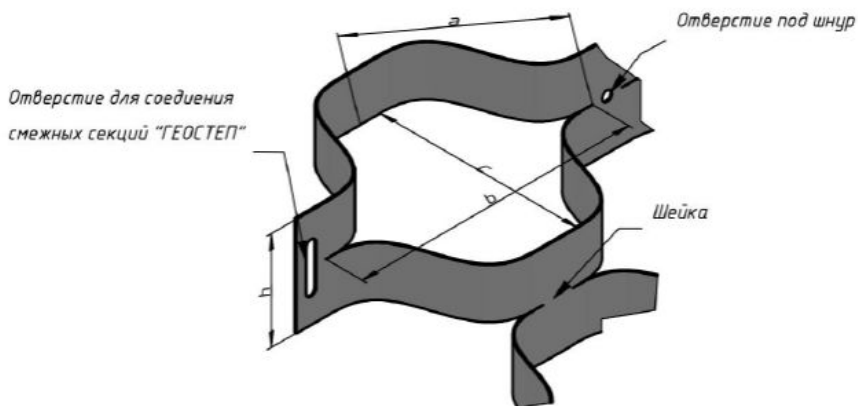
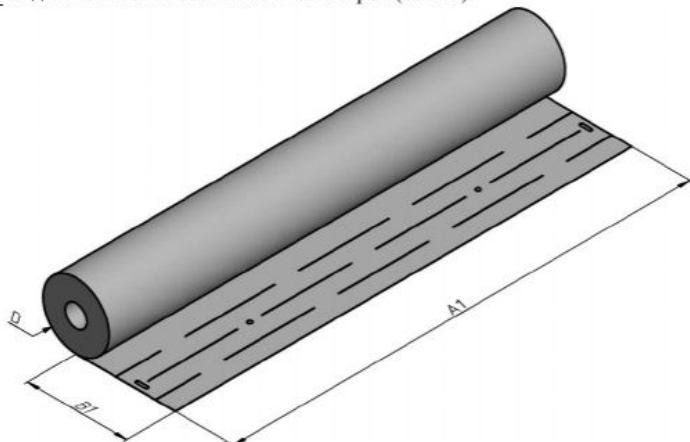


Рисунок 1 – Ячейка ГЕОСТЕП® в рабочем состоянии.  
a - размер ячейки по стороне; b и c - размер ячейки по диагонали;  
h - высота ячейки.

**Таблица 3. Требования к размерам стандартного рулона ГЕОСТЕП®:**

Тип рулона	Ширина A1, м	Длина B1 (намотка)*, м	Диаметр D, мм, ± 10 %	Масса, кг, ± 5 %
Стандартный рулон	3,20	25	280	80

Примечание:  
 По согласованию с производителем возможно изготовление рулонов различной длины намотки, при этом максимальная длина намотки составляет 200 метров (680 кг).


 Рисунок 2 – Рулон ГЕОСТЕП®  
 A1 – ширина рулона; D – диаметр рулона; B1 – длина намотки;

**Таблица 4. Требования к размерам ГЕОСТЕП® (стандартный рулон):**

Наименование	Высота ячейки (h), мм	Размеры ГЕОСТЕП® в сложенном состоянии, ± 2 %			Коэффициенты растяжения			Размеры ГЕОСТЕП® в рабочем состоянии (AxB), м, ± 10 %		
		Ширина A1, м	Длина B1, м	Площадь S1, м <sup>2</sup>	Ширина K1	Длина K2	Площадь K3	Ширина A, м	Длина B, м	Площадь S, м <sup>2</sup>
ГЕОСТЕП GS 75/165	75	3,20	25,00	80,00	0,78	2,48	1,94	2,50	62,08	155,20
ГЕОСТЕП GS 100/165	100	3,20	25,00	80,00	0,78	2,06	1,61	2,50	51,52	128,80
ГЕОСТЕП GS 150/165	150	3,20	25,00	80,00	0,78	1,51	1,18	2,50	37,76	94,40
ГЕОСТЕП GS 75/172	75	3,20	25,00	80,00	0,78	2,70	2,11	2,50	67,52	168,80
ГЕОСТЕП GS 100/172	100	3,20	25,00	80,00	0,78	2,14	1,67	2,50	53,44	133,60
ГЕОСТЕП GS 150/172	150	3,20	25,00	80,00	0,78	1,66	1,30	2,50	41,60	104,00
ГЕОСТЕП GS 75/178	75	3,20	25,00	80,00	0,78	2,84	2,22	2,50	71,04	177,60
ГЕОСТЕП GS 100/178	100	3,20	25,00	80,00	0,78	2,19	1,71	2,50	54,72	136,80
ГЕОСТЕП GS 150/178	150	3,20	25,00	80,00	0,78	1,68	1,31	2,50	41,92	104,80

ГЕОСТЕП GS 75/200	75	3,20	25,00	80,00	0,78	3,66	2,86	2,50	91,52	228,80
ГЕОСТЕП GS 100/200	100	3,20	25,00	80,00	0,78	2,71	2,12	2,50	67,84	169,60
ГЕОСТЕП GS 150/200	150	3,20	25,00	80,00	0,78	1,86	1,45	2,50	46,40	116,00
ГЕОСТЕП GS 75/210	75	3,20	25,00	80,00	0,78	3,83	2,99	2,50	95,75	239,38
ГЕОСТЕП GS 100/210	100	3,20	25,00	80,00	0,78	2,79	2,18	2,50	69,76	174,40
ГЕОСТЕП GS 150/210	150	3,20	25,00	80,00	0,78	1,96	1,53	2,50	48,96	122,40
ГЕОСТЕП GS 75/220	75	3,20	25,00	80,00	0,78	4,02	3,14	2,50	100,48	251,20
ГЕОСТЕП GS 100/220	100	3,20	25,00	80,00	0,78	2,87	2,24	2,50	71,68	179,20
ГЕОСТЕП GS 150/220	150	3,20	25,00	80,00	0,78	2,05	1,60	2,50	51,20	128,00
ГЕОСТЕП GS 75/250	75	3,20	25,00	80,00	0,78	4,57	3,57	2,50	114,24	285,60
ГЕОСТЕП GS 100/250	100	3,20	25,00	80,00	0,78	3,26	2,55	2,50	81,60	204,00
ГЕОСТЕП GS 150/250	150	3,20	25,00	80,00	0,78	2,32	1,81	2,50	57,92	144,80
ГЕОСТЕП GS 75/330	75	3,20	25,00	80,00	0,78	5,56	4,34	2,50	138,88	347,20
ГЕОСТЕП GS 100/330	100	3,20	25,00	80,00	0,78	4,07	3,18	2,50	101,76	254,40
ГЕОСТЕП GS 150/330	150	3,20	25,00	80,00	0,78	2,91	2,27	2,50	72,64	181,60
ГЕОСТЕП GS 75/356	75	3,20	25,00	80,00	0,78	5,68	4,44	2,50	142,08	355,20
ГЕОСТЕП GS 100/356	100	3,20	25,00	80,00	0,78	4,61	3,60	2,50	115,20	288,00
ГЕОСТЕП GS 150/356	150	3,20	25,00	80,00	0,78	3,03	2,37	2,50	75,84	189,60

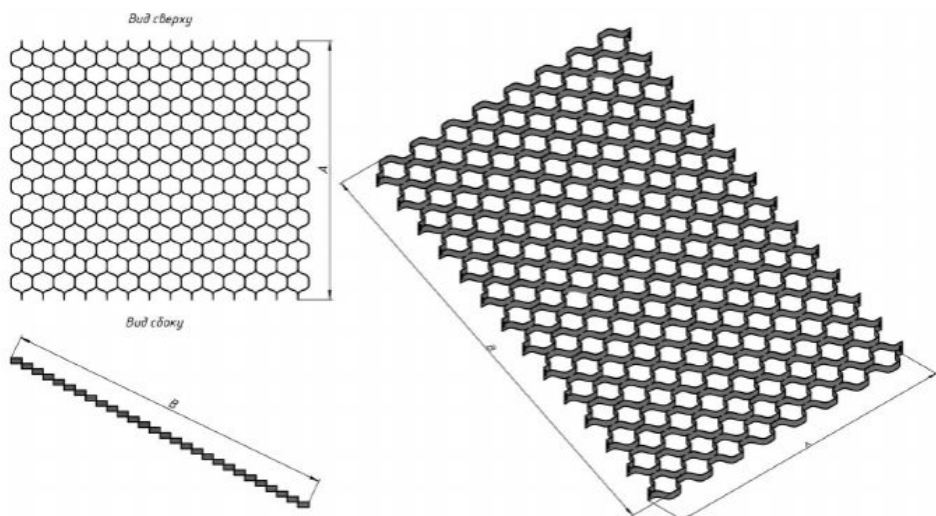


Рисунок 3 – ГЕОСТЕП® в рабочем состоянии

A – ширина ГЕОСТЕП® в рабочем состоянии; B – длина ГЕОСТЕП® в рабочем состоянии.